



CE

Yüzme Havuzu Nem Alma Cihazı

FSW 140.1.1002



KULLANMA KILAVUZU



İçindekiler

1	Genel	4
1.1	Önemli uyarılar	4
1.2	Avrupa direktiflerine uygunluk	4
2	Kontrol ve Nakliye	4
2.1	Kontrol	4
2.2	Nakliye	5
2.3	Ambalajın açılması	5
2.4	Konum	5
3	Kurulum	5
3.1	Mesafeler	5-6
3.2	Elektrik bağlantısı	6
3.2.1	Genel bilgiler	6
3.2.2	Ana şebeke bağlantısı	6
3.2.3	Nem kontrol elemanı bağlantısı	6
3.3	Yoğuşma drenaj bağlantısı	7
4	Çalıştırma	7
4.1	Çalıştırma öncesi kontrol	7
4.2	Çalıştırma	7
4.3	Sinyalizasyon led paneli	7
4.4	İşletme ortamı	8
4.5	Defrost prosedürü	8
5	Kontrol ve emniyet cihazları	9
5.1	Kontrol cihazları	9
5.1.1	Nem kontrol anahtarı	9

5.2	Emniyet cihazları	9
5.2.1	Yüksek basınç şalteri	9
5.2.2	Düşük basınç şalteri	9
6	Bakım ve Periyodik Kontroller	10
6.1	Önemli uyarılar	10
6.2	Genel bilgiler	10
6.3	Güç tasarrufu	10
7	Ünitenin hizmet dışına alınması	10
8	Sorun giderme	11
8.1	Alarm durumunda ünite	11-12-13
9	Teknik veriler	14
10	Devre şeması	15
11	CE Uygunluk Beyanı	16
12	Üretici ve İthalatçı Bildirimi	17

1 GENEL

Nem alma cihazının kurulumu sırasında ya da servis yaparken, bu el kitabında belirtilen kuralları izlemek, nem alma cihazı üzerindeki etikette yer alan tüm özelliklere uymak ve duruma göre gerekli önlemleri almak gerekmektedir.

Soğutucu devresindeki basınç ve üniteye elektrikli ekipmanlar ünitenin kurulumu sırasında ya da servis yaparken üniteye zarar verebilir.

Bu nedenle nem alma cihazı üzerindeki her işlem sadece bu konuda eğitilmiş kişilerce yapılmalıdır.

Nem alma cihazınız malzeme ve işçilik hatalarına karşı 2 (iki) yıl garantilidir. Bu el kitabında yer alan kurallara uyulmaması ve nem alma cihazı üzerinde önceden izin alınmadan değişikliğe gidilmesi, garantinin anında geçersiz hale gelmesine yol açacaktır.

Dikkat: Nem alma cihazı üzerinde servis yapmadan önce, elektrik enerjisi bağlantısının çıkarılmış olduğundan emin olun.

Nem alma cihazlarıyla ilgili olarak Gümrük ve Ticaret bakanlığı tarafından belirlenen minimum kullanım ömrü 10 (on) yıldır. İmalatçı ve ithalatçı firmalar bu süre içerisinde cihazların bakımını ve onarımını yapma, yedek parçalarını sağlamak zorundadır.

1.1 ÖNEMLİ UYARILAR

Elektrik tesisatı emniyet standartlarına uygun olmalıdır. Makinede bir ana şalter ve diferansiyel şalter bulunmadığını unutmayınız.

Emniyet cihazlarının ayarları üzerinde herhangi bir değişikliğe gitmeyiniz.

Nem alma cihazı ve elektrikli bileşenlerin üzerine su dökmeyiniz.

Nem alma cihazı patlayıcı ortamlarda kullanılmamalıdır.

1.2 AVRUPA DİREKTİFLERİNE UYGUNLUK

Nem alma cihazı aşağıdaki Avrupa yönetmeliklerine uygundur:

89/392 CEE Makine Emniyeti, 73/23 CEE Düşük Gerilim, 89/336 CEE Elektromanyetik Uyumluluk, 97/23/CE Basınç Altındaki Ekipmanlar, ve RoHS yönetmelikleri 2002/95/CE ve İtalyan yasası 25 Temmuz 2005 N.151 madde 5.

2 KONTROL, NAKLİYE

2.1 KONTROL

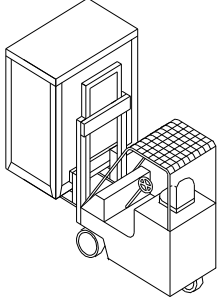
Nem alma cihazını aldıktan sonra sağlığını kontrol edin. Ünite fabrikadan sorunsuz halde ayrılır; herhangi bir görünür hasar taşımacıya sorulmalı ve imzalamadan önce İrsaliye'ye işlenmelidir. Firmamız 8 gün içinde hasarın boyutları konusunda bilgilendirilmelidir. Herhangi bir önemli hasar varsa, müşteri yazılı bildirimde bulunmalıdır.

2.2 NAKLİYE

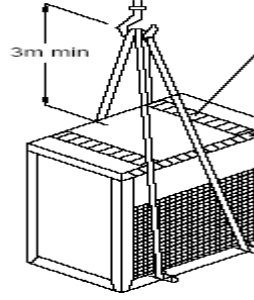
Nem alma cihazı çıkartılırken, soğutucu devresi, bakır borular ya da diğer ünite bileşenlerini korumak amacıyla ani hareketlerden kaçınmanız önerilir.

Kaldırma bir forklift kullanarak gerçekleştirilir: forklift ana palete geçirilmeli ve panele ya da alt kısma vurulması için dikkat edilmelidir (aşağıdaki resme bakınız).

Üniteyi vinçle indirmek için, şasi kaldırma deliklerinden çubukları geçirin ve gerekli kablo ya da zincir kaldırma cihazlarını sıkıca çubuklara sabitleyin; nem alma cihazının yan kısımlarını panellerle ya da benzer yapıdaki malzemelerle koruyun.



Forkliftle kaldırma yöntemi



Vinçle Kaldırma Yöntemi

2.3 AMBALAJIN AÇILMASI

Ünite açılırken hasar vermemeye dikkat edin.

Ambalaj farklı malzemelerden yapılmıştır: ağaç, kağıt, naylon v.b. Bunları ayrı bir yerde tutmak ve çevresel etkilerini azaltmak için uygun toplama merkezlerine teslim etmek uygun olacaktır.

2.4 KONUM

Ünitenin yerleştirilmesi için en uygun yer seçilirken aşağıdaki noktalara dikkat edilmelidir:

- Yerleştirme şekli uygun hava akışını sağlamalı (dar yerlerde olmamalı)
- Elektrik enerjisi besleme konumu;
- Servis/bakım ve ünite ve/veya onun bileşenleri için erişilebilirlik;
- Zemin yük dayanımı ve ünitenin işletme ağırlığını destekleme yeteneği;
- İşletme gürültüsünün etkisizleştirilmesi.

3 KURULUM

3.1 MESAFELER

Uygun hava hacmine, hava giriş ve fan çıkışı kısmına büyük dikkat gösterilmeli ve havanın performansını ciddi şekilde etkileyebilecek şekilde ünitenin etrafında devridaim etmesinden kaçınılmalıdır.

Bu nedenlerle aşağıdaki mesafeleri incelemek gerekmektedir:

- hava filtresi emiş tarafı: 1 metre min.
- elektrik panosu tarafı: 0.8 metre min.
- üst taraf: 1 metre min.

YÜZME HAVUZLARINDA KULLANMAK İÇİN SUDAN OLAN MESAFEYİ EMNİYET NÖRLERİNE GÖRE VERİNİZ (MAKİNE IP22'DİR.)

3.2 ELEKTRİK BAĞLANTISI

3.2.1 GENEL BİLGİLER

Elektrikli kısımlarla ilgili her bağlantı işleminden önce, elektrik beslemesinin kesildiğinden emin olun.

Ana besleme bir diferansiyel şalterle korunmalıdır. Üniteye yakın bir yerde bir ana şalter bulunmalıdır.

Elektrik beslemesinin ünitenin ön panelinde yer alan etikette belirtilen elektriksel anma verilerine (gerilim, fazlar, frekans) uygun olduğu doğrulanmalıdır.

Güç bağlantıları üç telli kablo + nötr kablo + topraklama kablosu kullanarak yapılmalıdır.

Güç kablosu ve hat koruması üniteyle birlikte verilen kablo diyagramında belirtilen özelliklere uygun olarak ölçülandırılmalıdır.

Hat gerilim dalgalanmaları anma değerinin $\pm 5\%$ 'inden fazla olmamalıdır.

Eğer bu toleranslara bağlı kalınamıyorsa, uygun cihazlar için lütfen firmamıza başvurun.

Elektrik beslemesi gösterilen sınırlar dahilinde olmalıdır, aksi durumda garanti derhal geçersiz hale gelecektir.

Makine ülkenizin elektrik güvenlik standartlarına ve kurulum yerine uygun olarak kurulmalıdır.

Bu nedenle elektrik bağlantıları daima üniteyle birlikte verilen kablo diyagramındaki talimatlara ve emniyet standartlarına uygun olmalıdır.

Topraklama bağlantısı zorunludur. Kurulumu yapan topraklama kablosunu terminal bloğundaki bu işe ayrılan yere sabitlemelidir.

3.2.2 ANA ŞEBEKE BAĞLANTISI

Ana şebeke bağlantısı elektrik kablosu diyagramına ve emniyet normlarına uygun olarak, üniteyle verilen beş adet kablonun bağlanması yoluyla gerçekleştirilecektir.

Güç kabloları üç telli bir kablo + nötr kablo + topraklama kablosuyla, nötr kablonun mavi renge gelmesine dikkat ederek bağlanmalıdır.

3.2.3 NEM KONTROL ELEMANI BAĞLANTISI

Higrostat bağlantıları üniteyle verilen iki kabloyla gerçekleştirilmelidir: bu kabloya higrostat açma-kapama kontağı bağlanmalıdır.

Bağlantılar elektrik kablosu diyagramı özelliklerine göre yapılmalıdır.

Higrostatın içinde 230 Volt gerilim bulunduğunu unutmayınız.

3.3 YOĞUŞMA DRENAJ BAĞLANTISI

Yoğuşma drenajı ünitenin alt tarafında emiş ızgarasına yakın bir yerde bulunan yoğuşma drenaj bağlantısına takılan lastik bir hortumla yapılacaktır.

Yoğuşma drenaj bağlantısı ¾'' çapındadır.

Eğer bir sifon kullanılacaksa, minimum 50 mm'lik yükseklik sağlanmalıdır.

4 ÇALIŞTIRMA

4.1 ÇALIŞTIRMA ÖNCESİ KONTROL

Tüm güç kablolarının doğru şekilde bağlandığından emin olun.

Ünitenin etiketinde gösterilen gerilim değeri $\pm 5\%$ tolerans sınırları arasında yer almalı. Eğer bu sağlanamazsa, lütfen fabrikamızla bağlantı kurun.

Uyarı: çalıştırmaya başlamadan önce, tüm kapak panellerinin uygun konumda olduğunu ve sıkma vidalarıyla kilitlendiğini kontrol edin.

4.2 ÇALIŞTIRMA

Çalıştırmaya başlamadan önce ana elektrik hattı şalterini kapatın (üniteyle birlikte verilmez): yeşil led (hat) yanacaktır.

Tüm ünitelerde çeşitli işlevleri kontrol eden elektronik kontrollere bulunmaktadır.

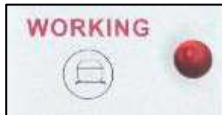
Üniteyi çalıştırmak için, nem svicinin başlığını döndürerek ya da takılı olan cihazın tipine bağlı olarak cihaz tuşlarına basarak etkinleştirin.

4.3 SİNYALİZASYON LED PANELİ

Ünitelerde çalışma durumlarını gösteren sinyalizasyon led panelleri bulunmaktadır. Aşağıda bunların anlamlarının kısa bir açıklaması yer almaktadır:



Elektrik beslemesi KIRMIZI led (HAT): üniteye gerekli enerjinin beslendiğini gösterir.



Kompresör KIRMIZI led (ÇALIŞIYOR): çalışan kompresör durumunu gösterir.



Alarm YEŞİL led (ALARM): ünite alarm durumunu gösterir.



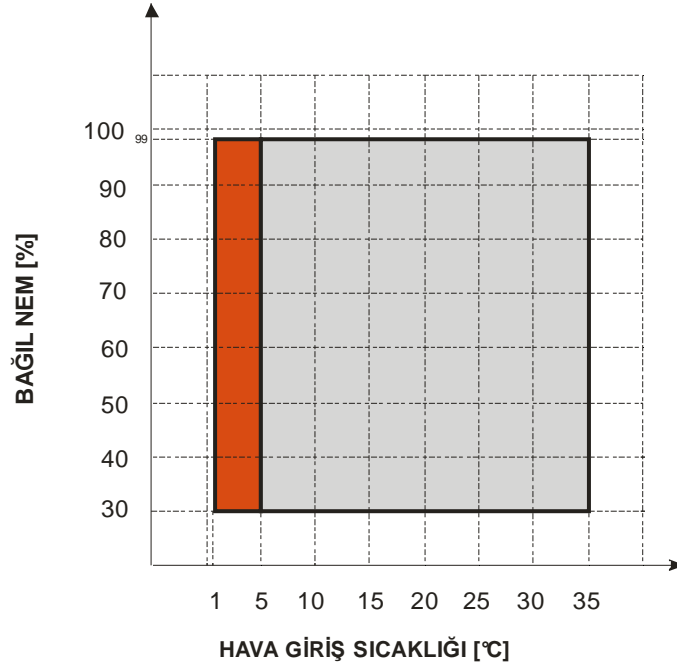
Defrost ledi (KIRMIZI): ünitelerin defrost çevrimini gerçekleştirdiğini gösterir.

4.4 İŞLETME ORTAMI

Aşağıdaki çizim FSW üniteleri işletme ortamını göstermektedir.

Ünitelerin aşağıda belirtilen limitler içinde çalışmasını sağlamanız özellikle tavsiye edilir. Bu limitler aşıldığında ne normal çalışma ne de ünite güvenilirliği ve bütünlüğü garanti edilir (özel uygulamalar için lütfen şirketimizle bağlantı kurun).

İşletme ortamı – standart üniteler



Standart ünite çalışma ortamında, eğer ünite sıcak gaz defrostu yapıyorsa, sol tarafta işletme limit genişlemesi gösterilir.

4.5 DEFROST PROSEDÜRÜ

Ünite çalışırken evaporatör dış havayı soğutur ve nemsizleştirir. Dış hava sıcaklığına ve nemine bağlı olarak evaporatör üzerinde bir miktarı yoğunlaşma ya da buzlanma görülebilir.

Evaporatör üzerindeki buzlanma hava debisini, ısı geçişini ve ısı yükü düşürür ve ünite ciddi hasara sebep olabilir.

Bütün ünitelerde gerektiğinde defrost prosedürünü otomatik olarak başlatan kontrol ünitesi mevcuttur.

Evaporatör üzerinde yer alan sıcaklık sensörüyle (defrost termostatu) sağlanır. Mikro işlemci defrost gereksinimini algıladığında (fabrika ön-ayar parametrelerine göre) defrost prosedürünü aşağıdaki modlara göre başlatır (sarı led yanar).

Hava defrostu: fan hala çalışırken kompresör kapatılır.

Sıcak gaz defrostu: kompresör hala çalışırken fan kapatılır. Soğutma devresinde özel bir değişim etkinleştirilir.

5 KONTROL VE EMNİYET CİHAZLARI

5.1 KONTROL CİHAZLARI

Tüm kontrol cihazları ünite teslim edilmeden önce fabrikada test edilir.

5.1.1 NEM KONTROL ANAHTARI (cihaz üzerinde bulunmaz.)

Nem kontrol anahtarı istenen nem düzeyine bağlı olarak üniteyi çalıştırır ya da devre dışı bırakır.

Doğru çalışmayı sağlamak için, kontrol kafasını saat yönünde döndürün (ya da eğer bir tuş takımı varsa istenen değeri cihaz tuşlarıyla ayarlayın) ve alt limite yakın istenen nem değerini ayarlayın. Bu noktada fan ve kompresörün (belirli bir gecikmeden sonra) sırayla devreye girdiğini doğrulayın. Ayrıca ünitenin istenen nem değerine erişildiğinde durduğundan da emin olun.

5.2 EMNİYET CİHAZLARI

Tüm güvenlik cihazları teslimattan önce fabrikada ayarlanır ve test edilir.

5.2.1 YÜKSEK BASINÇ ŞALTERİ

Yüksek basınç şalteri deşarj basıncı ön-ayar değerini aştığında üniteyi durdurur.

Ayarı manüeldir (makine yan panelinin arkasında yer alan basınç şalterinin üstünde bulunan basma butonuna basarak) ve sadece basınç ayar değerinin altına düştüğünde yapılabilir.

5.2.2 DÜŞÜK BASINÇ ŞALTERİ

Düşük basınç şalteri emiş basıncı ön-ayar değerinin altına düştüğünde üniteyi durdurur.

Ayarı otomatiktir ve sadece basınç cihaz fark ayar değerinden yüksek olduğunda yapılabilir.

KONTROL CİHAZI	AYAR NOKTASI	FARK	AYARLAMA
Yüksek Basınç Şalteri bar	29	7.7	elle
Düşük Basınç Şalteri bar	0.7	2.2	otomatik

6 BAKIM VE PERİYODİK KONTROLLER

6.1 ÖNEMLİ UYARILAR

Bu bölümde tanımlanan tüm işlemler SADECE EĞİTİMLİ PERSONEL TARAFINDAN YAPILMALIDIR.

Ünite üzerinde servis işlemine gitmeden önce, elektrik beslemesinin kesildiğinden emin olun.

Ünitenin iç tarafında hareketli parçalar vardır. Bu kısımda çalışırken çok dikkatli olun.

Kompresör gövdesinin bir kısmı ve deşarj hattı genelde yüksek sıcaklıktadır. Bu kısımlarda çalışırken çok dikkatli olun.

Alüminyum kanatçıklar çok keskindir ve ciddi yaralanmalara yol açabilir. Bu kısımlarda çalışırken dikkatli olun.

Ünitenin servisini yaptıktan sonra kapama panelleriyle kapatın ve kilitleme vidalarını sıkın.

6.2 GENEL BİLGİLER

Ünitenin doğru çalıştığından emin olmak için periyodik kontroller gerçekleştirmek iyi bir uygulama olacaktır:

- Güvenlik ve kontrol cihazlarının doğru çalıştığını kontrol edin (3 ayda bir).
- Elektrik panosundaki ve kompresördeki terminalleri kontrol edin. Kontaktörlerdeki kayar terminallerin periyodik kontrolleri yapılmalıdır: eğer bir hasara rastlanırsa, lütfen kontaktörleri 3 ayda bir değiştirin.
- Her 3 ayda bir kompresörden yağ sızıntısı olup olmadığını kontrol edin.
- Drenaj kabını ve boru hattını her 3 ayda bir kontrol edin.
- Batarya filtrelerini hava akışının tersi yönünde basınçlı havayla temizleyiniz. Eğer filtreler tamamen tıkalıysa, su jetiyle temizleme yapın (eğer ünite tozlu bir ortamda çalışıyorsa aylık ya da daha sık olarak).
- Fan kanatlarının bağlantılarını ve balanslarını kontrol edin (6 ayda bir).
- 6 ayda bir ünitenin fazla ses yapıp yapmadığını kontrol edin.

6.3 GÜÇ TASARRUFU

Güç tüketimini azaltmak için aşağıdaki notlara bakmanız tavsiye edilir:

- Ünitenin çalışacağı odanın kapılarının ve pencerelerinin sıkıca kapalı olduğundan emin olun.
- Nem kontrol anahtarını doğru değere ayarlayın: gereğinden düşük ayar değerleri giderek uzayan işletme periyotları nedeniyle daha büyük kapasite kayıplarına neden olabilir: nem değerlerinin sadece gerekli olduğunda %60'ın altına ayarlanması tavsiye edilir.

7 ÜNİTENİN HİZMET DIŞINA ALINMASI

Ünite kullanım ömrünün sonuna ulaştığında ve hizmet dışına alınması gerektiğinde, aşağıdaki işlemler tavsiye edilir:

- Ünite soğutucu akışkanı eğitimli personel tarafından çıkarılacak ve uygun toplama merkezine gönderilecektir;
- Kompresör yağı toplanmalı ve uygun toplama merkezine gönderilmelidir;

- Şasi ve diğer bileşenler, eğer artık kullanılabilir durumda değilse, sökülmeli ve yapılarına göre parçalara ayrılmalıdır, özellikle üniteye önemli miktarda bulunan alüminyum ve bakır.

Bu işlemler kolay malzeme toplama ve geri dönüşüm prosesi sağlayarak çevresel etkilerin azalmasına yardımcı olur.

8 SORUN GİDERME

Aşağıdaki sayfalarda ünitenin durmasına ya da doğru çalışmamasına neden olabilecek en sık rastlanan sorunlar belirtilmektedir.

Çözüme bağlı olarak, uygulanacak işlemlerde çok dikkatli olmak gereklidir: aşırı güven deneyimsiz kişilerin ciddi kazalar yaşamalarına neden olabilir. Sebep belirlendiğinde servis personelimize ya da eğitilmiş personele başvurmanız önerilir.

8.1 ALARM DURUMUNDA ÜNİTE

Yeşil led yandığında ünite durur ve alarm durumuna geçer.

Normal işletme durumuna geri dönmek için, alarmın nedenini belirlemek ve çözmek gerekmektedir.

SORUN	AÇIK OLAN LED	OLASI NEDEN	DÜZELTİCİ FAALİYET
-------	---------------	-------------	--------------------

A) Ünite çalışmaya başlamaz ama alarm led'i kapalı durumdadır	Yok	Enerji beslemesi yok Sigortalar açık	Enerji beslemesini sağlayın, Sigortaları değiştirin
	Güç besleme led'i	Nem kontrol ayarı gerekiyor	En düşük ayar değerini ayarlayın
	Güç besleme led'i, defrost led'i	Kompresör termal koruması devrede, kompresör arızalı	Kompresörün soğumasını bekleyin, arızalı kompresörü değiştirin
	Güç besleme led'i çalıştırma led'i	Kompresör termal koruması devrede, kompresör arızalı, fan arızalı	Kompresörün soğumasını bekleyin, arızalı kompresörü ve fanı değiştirin
	Herhangi bir led	Elektronik kart ya da led kartı arızalı	Arızalı kartı değiştirin

SORUN	AÇIK OLAN LED	OLASI NEDEN	DÜZELTİCİ FAALİYET
-------	---------------	-------------	--------------------

B) Ünite çalışmaya başlamaz ama yeşil alarm led'i kapalı durumdadır	Güç besleme led'i çalıştırma led'i	Kompresör termal koruması devrede, kompresör arızalı	Kompresörün soğumasını bekleyin, arızalı kompresörü değiştirin
	Herhangi bir led	Elektronik kart ya da led kartı arızalı	Arızalı kartı değiştirin

9 TEKNİK VERİLER

MODEL		FSW140.1.1002
Nem alma kapasitesi (*1)	l/gün	140
Nem alma kapasitesi (*2)	l/gün	115
Nominal güç tüketimi	Watt	1550
Maksimum güç tüketimi (*3)	Watt	1950
Anma akım tüketimi	A	8.5
Maksimum akım tüketimi	A	9.5
Hava debisi	m ³ /h	900
Soğutucu alışkan R407C	kg	1.2
Ses basınç düzeyi (*4)	dB(A)	49
İşletme sıcaklık aralığı	°C	6-35
İşletme nem aralığı	(%)	40-99
Yoğuşma drenaj bağlantısı		3/4"
Ölçüler(UzunlukxDerinlikxYükseklik)	(mm)	1121x350x680
İşletme ağırlığı	(kg)	80
Nominal enerji beslemesi	V/ph/Hz	230V/1/50

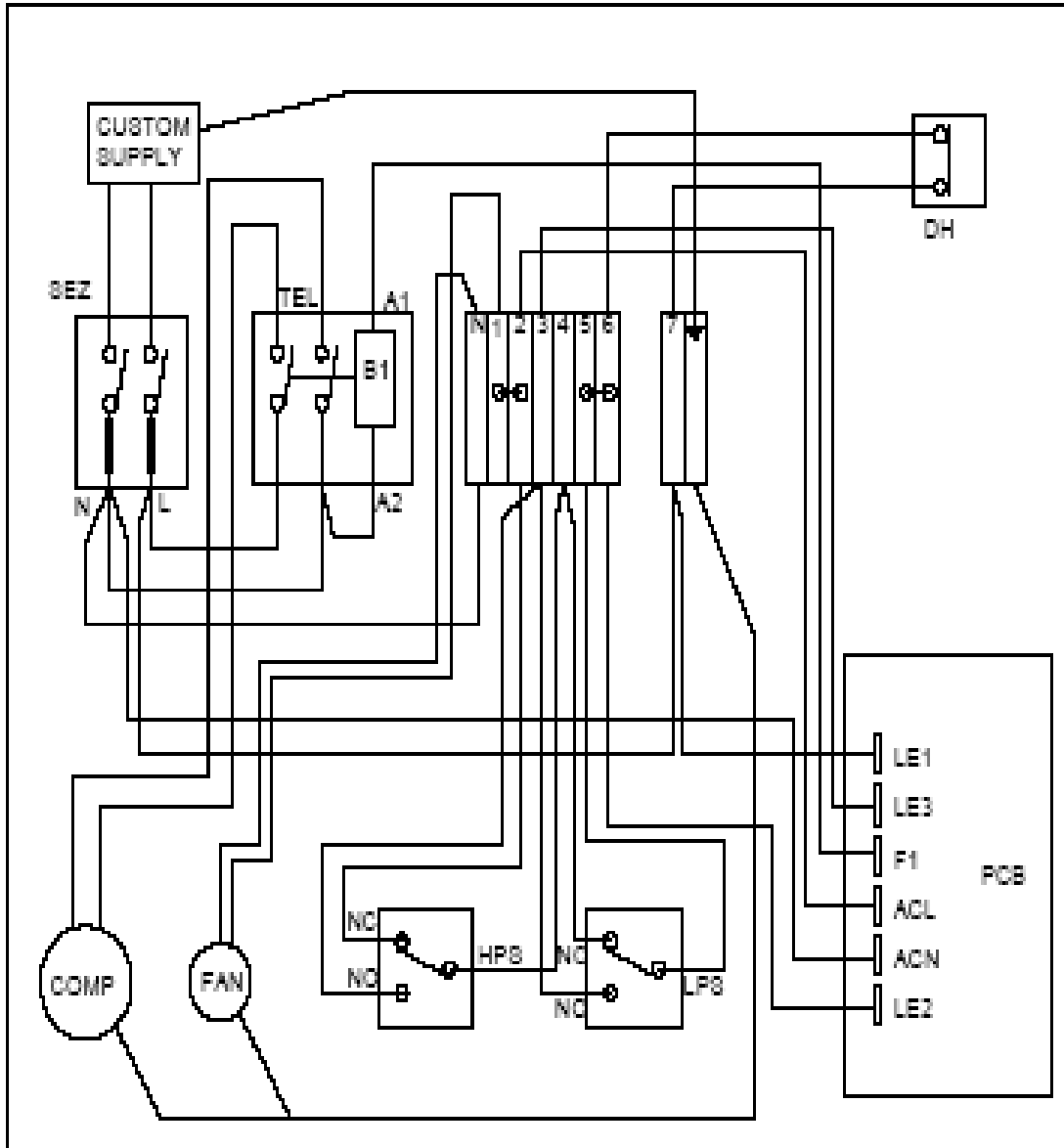
(*1) 32 °C giriş havası sıcaklığı ve 90% bağıl nem için

(*2) 30 °C giriş havası sıcaklığı ve 80% bağıl nem için

(*3) 35 °C giriş havası sıcaklığı ve 95% bağıl nem için

(*4) 3m mesafede

10 DEVRE ŞEMASI



- COMP** : Kompresör
FAN : FAN
LPS : Düşük Basınç Svici
HPS : Yüksek Basınç Svici
PCB : Elektronik Kart
B1 : Kontaktör Batarya
TEL : Kontaktör
DH : Nem Kontrol Cihazı

UYGUNLUK BEYANI



(Düşük Voltaj ve Elektromanyetik Uygunluk Topluluk Direktifleri)

FRAL Company s.r.l. Viale dell'Industria e dell'Artigianato 22/c – 35010 Carmignano di Brenta – PD – işbu vesileyle aşağıdaki ürünlerin:

Nem Alma Cihazı FSW140.1.1002

Avrupa Norm ve Yönetmeliklerine güvenlik ve elektromanyetik açıdan uygunluk çerçevesinde tasarlanmış, üretilmiş ve dağıtılmış olduğunu beyan eder:

MAKİNE NORMLARI (D.P.R., NR. 459 - 24 Temmuz 1996) ;
DÜŞÜK GERİLİM UYGULAMALARI GÜVENLİK YÖNETMELİKLERİ 2006/95/CE;
ELEKTROMANYETİK UYGUNLUK (EMC) – 2004/108/CE.

İşbu nem gidericinin IEC Yönetmelikleri:
CEI-EN 60335-2-40, CEI-EN 55014-1, 55014-2'e uygun olduğu onaylanmaktadır.
Makine, RoHS Avrupa Normları'na göre imal edilmektedir.

Carmignano di Brenta, 21/12/2007

Yasal Temsilci
Müh. Alberto Gasparini

12 ÜRETİCİ VE İTHALATÇI BİLDİRİMİ

İMİALATÇI FİRMA:

FRAL
Viale dell'Industria e dell'Artigianato
22/C-35010 Carmignano di Brenta
ITALY
Tel: 0039-049-9455839
Fax: 0039-049-5991129
www.fral.it

İTHALATÇI FİRMA:

OAC İKLİMLENDİRME AŞ.
Tarlabaşı Bulvarı No:52
Taksim / İstanbul
TÜRKİYE
Tel: (212)297 22 22 (Pbx)
Fax: (212) 297 97 02
www.oac.com.tr

CE DEKLERASYONU VEREN FİRMA

FRAL
Viale dell'Industria e dell'Artigianato
22/C-35010 Carmignano di Brenta
ITALY
Tel: 0039-049-9455839
Fax: 0039-049-5991129
www.fral.it

ENERJİ TÜKETİMİ ACISINDAN VERİMLİ KULLANIMINA İLİŞKİN BİLGİLER

- *- Kullanılacak ortama uygun kapasitede cihaz tercih edilmesi enerji verimliliğini artıracaktır.
- *- Nem alma cihazının çalışması için gerekli voltaj değerlerinin düzenli olması elektrik tüketimini azaltır.
- *- Nem alma cihazının teknik özelliklerinde belirtilen uygun kablo kesiti kullanılması cihazın enerji tüketimini azaltacaktır
- *- Nem alma cihazının düzenli bakımlarının yapılması enerji tüketimini azaltacak ve ürünün kullanım ömrünü uzatacaktır.

Sürekli yeni ürün çalışmaları nedeniyle cihazların teknik özellikleri ve tasarımında önceden haber vermeksizin değişiklik yapılabilir.

*-Baskıdan kaynaklanan hatalardan üretici ve ithalatçı firma sorumlu değildir.

	YETKİLİ SERVİS LİSTESİ								
107	FİRMA ADI	ADRES	İLÇE	İL	YETKİLİ	TELEFON	GSM		
1	BORA İSITMA SOĞ. SAN. TIC. LTD. ŞTİ	Kurtuluş Mah.64006 Sk. No:8/B	Seyhan	ADANA	Erol Bey	0 322 459 60 35	0 532 512 15 16		
2	FATİH TEKNİK	Mahfe Sığmaz Mah. Adnan Kahveci Bulvarı Akköse Apt. A Blok No:1/E	Seyhan	ADANA	İbrahim Mihçı	0 535 344 19 04			
3	LİDER SOĞUTMA	Tufan Paşa Mah. Üstün Sk. No:65/A	Kozan	ADANA	Hüseyin Kurt	0 322 515 08 85	0535 696 43 55		
4	ELEKTROFEN	Kızılay Cad. No:22/A	Seyhan	ADANA	Güray Doğan	0 322 359 98 60	0 532 264 75 65		
5	TOROS KLİMA	Toros Mah. 73 Sk. Barış Ap. Altı No:18/C		ADANA	Evren Özkutlu	0 322 233 00 04	0 533 489 03 90		
6	KAR TEKNİK	Muradiye Mah. Sait Akman Cd. No: 60	Ceyhan	ADANA	Recep Erzın	0 322 613 62 63	0 533 337 11 15		
7	BİZİM SERVİS	Kenan Evren Bulvarı Girişi Kiler Market Arkası		ADANA	Mehmet Elitaş	0 322 235 34 34	0 533 777 87 61		
8	ÖZEL MÜHENDİSLİK	Çınarlı Mah. Cumhuriyet Cad. Benk Ap. No:53/c		ADANA	Mehmet Özel	0 322 456 07 66	0 532 424 49 16		
9	SUAT KAYAALP DAY. TÜK MALLARI	Orta Mah. Keçeçi Sk. No:11		ADAPAZARI	Suat Kayaalp	0 264 282 11 46	0 533 255 47 08		
10	KLİMART	Orta mah. Ulus cad. No.28		ADAPAZARI	Serkan Artar	0 264 274 35 80	0 532 482 43 94		
11	MAVİ TEKNİK	Atatürk mah. atatürk cad. no:104	kahta	ADİYAMAN	HACI yusuf Duran	0416 726 04 61	0533 631 04 61		
12	AYDIN KLİMA	ALİTAŞI MAHALLESİ BOZBEY YOLU NO:15	Merkez	ADİYAMAN	Aydın Kurt	0 416 213 34 84	0532 493 87 49		
13	MAVİ ALEV TEKNİK SERVİS	Manulcu Mah. Gedik Ahmet Paşa 2. Cad. No:14/A		AFYON	Fatih Beytür	0 272 214 73 84	0 542 781 71 05		
14	VEDAT SOĞUTMA	Pirinçci Cad. İstanbullu Ap.No:56		AMASYA	Vedat Sarıkoca	0 358 218 42 46	0 533 775 62 11		
15	DENİZ ELEKTRİK	Strazburg Cad. No:14/D		SİHİHYE	Zekeriya Deniz	0 312 232 21 21	0 535 240 60 35		
16	KAYA TEKNİK	Huzur Mah. 1134 Sk. 5/C		ÖVEÇLER	ANKARA Engin Kaya	0 312 481 99 88	0 532 261 33 10		
17	BATI TEKNİK	İlk yerleşim Mah. Sular Sitesi No:119 (9.Cad) Yenimahalle	Ostim	ANKARA	Serkan Öztürk	0 312 385 88 00	0 532 776 40 48		
18	AKÇA SOĞUTMA	Yunus Emre Cad. Saray Mah. Başkent Hastanesi Tenekeçiler Karşısı	Alanya	ANTALYA	Sevban Bey	0 242 511 00 89	0 535 319 98 85		
19	ABC MÜHENDİSLİK	Demircikara Mah. Narenciye Cad. Sarıoğlu Ap.No:16/2		ANTALYA	Aydın Aygün	0 242 311 21 03	0 532 520 63 20		
20	DOĞUŞ KLİMA	Saray Mah. Sugözü Cad. Demka Ap. Altı No:45	Alanya	ANTALYA	Mustafa Coşkun	0 242 522 57 87	0 533 519 50 55		
21	EKO-TEK MÜH. LTD. ŞTİ	Altınkum Mah. 419 Sk. Sıla Ap. No:17/1		ANTALYA	Ahmet Atalay	0 242 228 32 77	0 555 980 90 03		
22	GARANTİ SOĞUTMA	Varlık Mah. 187 Sk. Mürim Apt. 17/3/3		ANTALYA	Musa Özgün	0 242 243 43 46	0 532 436 35 54		
23	UNAL TEKNİK	Altındağ Mah. Dolmacı Ap. No:16/A		ANTALYA	Bekir Onur Unal	0 242 244 09 11	0532 580 46 75		
24	MEKATEK İSITMA SOĞ. SİST.	Altındağ Mah. 169 Sk. No:11/A-B		ANTALYA	Tahir Babacan	0 242 248 31 14	0 543 463 03 08		
25	SAĞIROĞLU TEKNİK	Uluç Mah. G.MK Bulvarı Aykent Sitesi G Blok No:105/G	Konyaaltı	ANTALYA	Mustafa Sağır	0 242 248 25 25	0 542 747 42 70		
26	AS TEKNİK	Yukarıhisar Mah. Hastane Cad. No:23	Manavgat	ANTALYA	Salim Göl	0 242 746 88 80	0 533 717 25 10		
27	CIHAT SOĞUTMA	Alaaeddin Keykubat Cad. Telatiye Mah. 26. Sk. No:8		KONAKLI ALANYA	İsa Tok	0 242 565 25 52	0 543 832 49 60		
28	MEYTEK LTD. ŞTİ	Organize San. Bölge 1. Kısım 8. cad. No:15		ANTALYA	Firat Yücel	0 242 258 02 14	0 532 724 48 81		
29	AKDENİZ KLİMA SİST.	Fener Mah. B. Ecevit Bulvarı Karabacak Sitesi A Blok No:59/1		ANTALYA	Kamil Güler	0 242 324 11 07			
30	MANAVGAT SOĞUTMA	Şelale Mah. Remzi Güven Cad. No:175/B	Manavgat	ANTALYA	Ahmet Öz	0 242 743 41 03	0 536 746 89 26		
31	ÇETİN SOĞUTMA	A. Hisar Mah. Orhangazi Cad. 4606 Sk. No:14	Manavgat	ANTALYA	Memiş Çetin	0 242 742 18 16	0 532 243 64 68		
32	MEV-SİM KLİMA	Bayındır Mah. Pınar Cad. Surat Ap. No:59/A	Muratpaşa	ANTALYA	Ahmet Yiğit	0 242 340 35 40	0 506 805 17 78		
33	YEŞİLOVA TEKNİK	Varlık Mah. Piri Reis Cad. No:53/B	Muratpaşa	ANTALYA	Süleyman Yeşilova	0 242 237 37 47	0 536 395 12 36		
34	ÖZCAN TEKNİK	Çukurbaglı Cad. Lise Yanı No:110	Kaş	ANTALYA	Özcan Özkan	0 242 836 28 84	0 532 505 20 51		
35	ÖZÇELİK SOĞUTMA	Güvenlik Mah. 274 Sk. Cerel Ap. No:4/B	Muratpaşa	ANTALYA	Osman Çelik	0 242 345 75 80	0 545 614 48 64		
36	ARTI TEKNİK	Uğgen mah. güllük cad. saraçoğlu iş merkezi no:78/38	Muratpaşa	ANTALYA	emin taş	0242 345 63 81	0555 964 83 55		
37	KLİMA TEKNİK	Yeşil Bahçe Mah. Portakal Çiçeği Bulvarı Totoş Ap. No:26/A	Muratpaşa	ANTALYA	Yıldray Dayanır	0242 316 32 02	0532 202 88 13		
38	KESKİN KLİMA	Varlık Mah. 185 Sk. Taşan Ap. No:5/C	Muratpaşa	ANTALYA	Fatih Keskin	0 242 346 99 66	0 544 510 55 10		
39	HİLAL TEKNİK	Varlık Mah. 190 Sk. Akıllı Ap. No:4/A	Muratpaşa	ANTALYA	İbrahim Urgan	0 242 242 41 33	0 541 338 40 27		
40	YILDIZIRIM TEKNİK SERVİS	Miralay Şükürü Bey Cad. No:161/C		ARTVİN	Hüsnü Yıldırım	0 466 212 87 55	0 532 408 39 28		
41	GÜNGÖR SOĞUTMA	Cumhuriyet Mah. M. Paşa Cad. No:55/A		AYDIN	Nusret Güngör	0 256 225 62 62	0 530 519 19 26		
42	DÜRSÜN MEKANİK	Efeler Mah. 1421 Sk. No:2	Merkez	AYDIN	Mustafa Dürsun	0 256 226 60 44	0 532 135 99 00		
43	KENT İKLİMLENDİRME	Turan Mah. Kıbrıs Cad. No:61/B	Nazilli	AYDIN	Ömer Saltak	0 256 312 48 49	0 532 411 28 69		
44	TESTAŞ İSITMA VE SOĞUTMA	Güzelhisar Mah. Kıbrıs Cad. No:87/C		AYDIN	Tuncay Tosun	0 256 214 87 70	0 532 432 85 90		
45	ASYA KLİMA	İstasyon Cad. No:100/C	Söke	AYDIN	Asım Talancı	0 256 513 11 13	0 533 602 73 55		
46	EMYİL TEKNİK	Kayabey Mah. Laleli Sk. No:3/A		BALIKESİR	Yılmaz Yeşil	0 266 239 39 68	0 542 204 94 70		
47	HAKAN SOĞUTMA	Fevziye Mah. Mareşal Çakmak Cad. 12 Sk. No:35/A-B	Ayvalık	BALIKESİR	Hakan Çambükten	0 266 312 32 92	0 532 651 06 48		
48	İSOTEM SERVİS	Orta Mah. Topçukonağı Cad. No:10		BARTIN	Can Mutlu	0 378 227 18 28	0 542 324 50 97		
49	HUZUR SOĞUTMA	Cumhuriyet Mah. 5. Cad 1508 Sk. No:1		BATMAN	Selim Bey	0 488 213 54 11	0 533 310 00 15		
50	EDEBALI TEKNİK SOĞUTMA	İstiklal Mah. Vali Refik A. Öztürk Cad. No:1		BİLECİK	Recai Yıldırıcı	0 228 212 46 80	0 535 200 96 11		
51	PINAR SOĞUTMA	Yenişehir Mah. Haydar Ünsal Cad. Buket Sk. No:15/A	Merkez	BİNGÖL	Muhammed Pınar	0 426 214 11 91	0 543 592 85 20		
52	SOLMAZ SOĞUTMA	Şemsi Bitlis Mah. Nur Cad. No:1		BİTLİS	Murat Solmaz	0 434 226 04 98	0 537 476 50 77		
53	NUREL SOĞUTMA	Karamanlı Mah. Konuralp Cad. No:12 (Stadyum Yanı)		BOLU	Erkan Demirel	0 374 215 83 05	0 542 398 00 40		
54	DENİZ ELEKTRİK	İzzet Bayсал Cad. No:265		BOLU	Emin Aksoy	0 374 215 41 00	0 532 245 45 25		
55	AKÇAY BOBİNAJ	Üçdibek Mah. Atabey Cad. No:35/A		BURDUR	Nuri Akçay	0 248 234 52 46	0 542 803 66 18		
56	ARTI ENERJİ	Selimzade Mah. Arabacılar Sk. No:4/A	Yıldırım	BURSA	Arif Kandaz	0 224 327 19 96	0 535 414 52 67		
57	MARMARA SOĞUTMA	Namazgah Mah. Narlı Sk. No:17/B	Yıldırım	BURSA	Esat Bey	0 224 326 43 55	0 533 230 03 08		
58	TUFAN KLİMA	Gazıcılar Cad. Sakarya Sk. No:25		BURSA	Tufan Türker Avcı	0 224 253 53 33	0 532 317 31 70		
59	ÖZÇELİK SERVİS	Cevatpaşa Mah. M. Veli Bey Sk. No:28/B Delta Ap.		ÇANAKKALE	Mehmet Özçelik	0 286 217 44 94	0 555 860 11 55		
60	GÜNGÖR TEKNİK	GSP Mah. 26 Kasım Cad. No:3/D	Gelibolu	ÇANAKKALE	Ufuk Güngör	0 286 566 40 99	0 532 342 95 77		
61	KLİMA MARKET	Yeni Yol Mah. Çanlı Sk. 5/A		ÇORUM	Mustafa Yükseler	0 364 212 25 00	0 533 727 70 33		
62	BEKEN BOBİNAJ	1. Sanayi Sitesi 159 Sk. No:3		DENİZLİ	Serdar Gülşen	0 258 264 14 12	0 536 316 54 37		
63	TEK-OR İSITMA SOĞ.	Ofis Rızvan Ağa Cad. Zafer-1 Ap. Altı 21/A		DIYARBAKIR	Şahap Kandas	0 412 228 66 99	0 532 366 53 65		
64	KALFASAN LTD. ŞTİ	Kurt İsmail Paşa 7. Sk. No:11/B		DIYARBAKIR	Mustafa Bozokalka	0 412 224 72 14	0 533 206 95 55		
65	HIZLI SERVİS	Şerefiye Mah. Uzunzade Sk. No:18/B		DÜZCE	Osman Çiçek	0 380 512 26 00	0 533 310 99 96		
66	ŞEN ELEK. LTD. ŞTİ	Cumhuriyet Cad. Ersoy Ap. No:6/B	Keşan	EDİRNE	RECEP GÜNER	0 284 714 20 65	0533 818 88 49		
67	GÖLEMEN İSITMA SOĞ.	Uzunaldırım Cad. Altay-4 Apt. No:25/A		EDİRNE	Serkan Gölemen	0 284 225 07 60	0 533 512 51 19		
68	KAR SOĞUTMA	İzzet Paşa Mah. İzzet Paşa Cad. No:11/B		ELAZIĞ	Ali Nacar	0 424 218 38 02	0 532 617 46 55		
69	TUNCER TEKNİK	Sanayi Mah. Fatih Sultan Mehmet Bulvarı No:82/a		ELAZIĞ	Sadullah Tuncer	0 424 224 37 57	0 539 303 25 90		
70	FIRAT TEKNİK TİCARET	İnönü Mah. Merkez Çarşısı 5. Sk. No:63		ERZİNCAN	Çetin Polat	0 446 224 44 45	0 532 496 76 73		
71	NUR TEK SOĞ.	Hacı Cuma Mah. Dere Cad. No:11		ERZURUM	Zafer - Filiz Yanger	0 442 213 24 44	0530 822 89 42		
72	TAVLAŞOĞLU SOĞUTMA	Gez Mah. Samih Kobal Cad. İnanoğlu Ap. No:20	Yakutiye	ERZURUM	Zeki Tavlaşoğlu	0 442 238 83 83	533 376 97 51		
73	GÜVEN İSİ LTD. ŞTİ	Kurtuluş Mah. Cumhuriyet Bulvarı No:45/A		ESKİŞEHİR	Erhan Bağ (Servis Yetkilisi)	0 222 230 54 54	0 533 217 37 25		
74	ESKOM KLİMA	Şeker Mah. Kırım Cad. No:193/B		ESKİŞEHİR	Abdullah Özer	0 222 234 35 73	0 536 458 59 09		
75	ATAK İSITMA SOĞUTMA	Deliktaş mah. kullu sokak no:13/b	Odunpazarı	ESKİŞEHİR	VEYSEL ATA K	0 222 230 90 70	0546 901 41 41		

76	ÖZKAR TEKNİK SOĞUTMA	Saha Mah. Cumhuriyet Cad. No:41/C	Nizip	GAZIANTEP	Abdulkadir Diker	0 342 517 81 19	0 533 564 17 83
77	AKTİF SERVİS	Yeşilevler Mah. 80.Cad. no:12/A	Şahinbey	GAZIANTEP	Mehmet Dorik	0 342 336 77 47	0532 436 09 88
78	KRİSTAL CAM LTD.ŞTİ	Karagöz Mah.Karanfil Sk. No:18/A		GAZIANTEP	Mahmut Safioğlu	0 342 231 02 47	0532 265 88 05
79	ALP SOĞUTMA	Boyacı Mah. Demirliğane Cad. No:11/C	Şahinbey	GAZIANTEP	Asef Alpdoğan	0 342 232 91 94	0 535 566 10 99
80	AK ERHAN SOĞUTMA	H.Miktat Mah. Salim Sk. No:9/B		GİRESUN	Aşkı Konal	0 454 212 19 76	0 532 760 84 86
81	EL-PA İNŞ.ELEK.	Altay Cad.PTT Başmüdürlük Yanı Boyner Ap. No:2		HAKKARI	Süleyman Yaşar	0 438 211 53 23	0 532 701 68 39
82	BAŞKARLAR TEKNİK	R.Tayıp Erdoğan Bulvarı No:11/B	Kırıkhan	HATAY	Hüseyin Başkar	0 326 345 43 38	0 532 374 50 23
83	YÜCE SOĞUTMA	Sümerler Mah. Harbiye Cad. No:41/B	Antakya	HATAY	Özcan Yüce	0 326 214 65 07	0 533 523 37 15
84	ÖZ ÖNCÜ ISITMA SOĞ.	Cumhuriyet Mah. I.Inönü Cad. Sabit Ap. Zemin Kat No:161/B	İskenderun	HATAY	Edip Öncü	0 326 613 60 52	
85	KARACA TEKNİK	Çay Mah. Namık Kemal Cad. Fuat Payas Zemin Kat No:28	İskenderun	HATAY	Doğan Can	0 326 618 01 12	0 532 645 49 12
86	PARLAK TEKNİK	Topçular Cad. No:34		İĞDIR	İbrahim Parlak	0 476 227 47 51	0 544 292 50 00
87	ÖZTEKİN BUZDOLABI	Yeni Antalya Yolu Üzeri Gülsever Ap.Altı No:29		ISPARTA	Faruk Tekin	0 246 223 49 86	0 542 611 14 58
88	DERİN SOĞUTMA LTD.ŞTİ	Kuloğlu Mah.Ağa Hamamı Cad. No:27 Cihangir	Beyoğlu	İSTANBUL	Recai Derin	0 212 245 35 79	0 532 241 55 96
89	NAZAR SERVİS	Galip Bey Cad. F.Alyanak Ap. No:67/4 Altintepe	Küçükyalı	İSTANBUL	Feyzullah Yılmaz	0 216 388 51 92	0 535 304 89 23
90	ÖZ KLİMA TİCARET	Mevlana Mah.Anafartalar Cad. Serhat Sk. No:3	Ataşehir	İSTANBUL	Kemal Aydın	0 216 471 27 76	0 533 517 38 18
91	ÖZDEN KLİMA	Mahmut Şevket Paşa Mah.Ercan Sk. No:7/B Okmeydanı	Şişli	İSTANBUL	Aydın Bey	0 212 361 55 37	0 532 431 29 30
92	SEÇKİN SOĞUTMA	Fevzi Çakmak Mah.3.Sk. No:6/B Tabya	Bağcılar	İSTANBUL	Aslan Bey	0 212 634 20 77	0 532 227 00 16
93	UZMAN KLİMA LTD.ŞTİ	Unalan Mah. Anzer Sk. No:2/B	Üsküdar	İSTANBUL	Mustafa Aydınçakır	0 216 317 53 54	0 532 396 68 24
94	GENÇ ENERJİ LTD.ŞTİ	Ferhatpaşa Mah.Yeditepe Cad. No:112 K:1 D:1	Ataşehir	İSTANBUL		0 216 661 45 80	
95	YALÇIN TEKNİK	Şirintepe Mah. Gümüşhane Cad. Aşıyan Sk. No:53/A	Kağıthane	İSTANBUL	Bülent Yalçın	0 212 280 86 21	0 535 678 80 73
96	HALIÇ KLİMA	Dereboyu Cad. Pak Sk. No:5/b	Mecidiyeköy	İSTANBUL	Erdiç Cansız	0 212 272 37 58	0 532 673 39 26
97	ETKİ SOĞUTMA	Çubuklu Mah. Nazım Tur Cad. No:71 Beşevler	Beykoz	İSTANBUL	Yusuf Koyuncu	0 216 331 47 08	0 532 465 68 93
98	ERDİL TEKNİK MÜH. TİC.LTD.ŞTİ	Aydintepe Mah. Dr.Sadık Ahmet Cad. İstasyon Sk. No:17/b	Tuzla	İSTANBUL	HÜSEYİN OKTAY	0 216 494 66 68	530 418 41 72
99	ÇÖZÜM SOĞUTMA	Sanayi Mah. Malazgirt Cad. Çınar Sk. No:62	Güngören	İSTANBUL	Hakan Erdoğan	0 212 502 57 64	0 532 452 10 74
100	ÖDAKAN TEKNİK	Topçular Mah. Armağan Sk. No:8	Eyüp	İSTANBUL	Volkan Vardar	0 212 567 88 99	0 533 352 98 10
101	META KLİMA	Kartaltepe Mah. 50.yıl cad. No:6/B	Bayrampaşa	İSTANBUL	Taner Aydemir	0 212 640 20 06	0 532 411 2894
102	KANAAT TEKNİK LTD.ŞTİ	Yıldırım Mah. Şehit Cahit Bayraktar Sk. No:34/A	Bayrampaşa	İSTANBUL	Ömer Bey	0 212 538 78 09	0 542 412 80 80
103	ELİZA KLİMA	M.Şevket Paşa Mah.Hafik Cad. No:19/A	Okmeydanı	İSTANBUL	Yaşar Karalı	0 212 238 50 02	0 532 776 98 98
104	KLİMART MÜH.LTD.ŞTİ	Reşit Paşa Cad. Dadoğlu Sk. No:36/C	Ümraniye	İSTANBUL	Yalçın Ongun	0 216 461 12 45	0 535 461 12 45
105	AKEL KLİMA SAN.TİC.LTD.ŞTİ	Kartaltepe Mah. 67. Sk. No:15/B	Bayrampaşa	İSTANBUL		0 212 616 35 11	
106	HASER MÜH	Kartaltepe Mah. Hayırlı Cad. No:55/A	Sefaköy	İSTANBUL	Hasan Yalım	0 212 579 93 93	0 532 418 03 84
107	TABİAT KLİMA	Çakmak Mah. Aşık Veysel Cad. Albayrak Sk. No:47/A	Ümraniye	İSTANBUL	Mustafa Çelik	0 535 233 72 11	0 216 364 50 30
108	ŞİRİN SOĞUTMA	Şerifali Mah. Çetin Cad. Garip Sk. No:24	Ümraniye	İSTANBUL	Murad Şirin	0 216 488 40 54	0 532 284 23 02
109	AVRUPA İKLİMLENDİRME	Kayabaşı Mah. İstiklal Cad. No:270	Başakşehir	İSTANBUL	Mümin Ercan	0 212 691 07 08	0 542 221 19 71
110	MEGA PLUS	OSMANIYE MAH. MEKTEP SK. NO:36	Bakırköy	İSTANBUL	Ramazan Tiryaki	0 212 543 10 28	0 535 594 23 98
111	ERSİN KLİMA	Ordu Cad.No:217/B	Yeşilyurt	İZMİR	Ersin Gürakan	0 232 231 65 83	0532 427 43 55
112	TEKİZ TEKNİK	Fazıl Paşa Cad. No:16/A	Çamdişi	İZMİR	Yaşar Güney	0 232 457 16 36	0 546 768 37 27
113	TEKNİK SERVİS	Atatürk Mah. 1023Sk No:3	Selçuk	İZMİR	Bahattin Hatipoğlu	0 232 892 28 27	0 542 645 21 56
114	EGE TEKNİKEL KLİMA	Adem Yavuz Cad. No:166/A	Göltepe	İZMİR	Sedat Ballık	0 232 433 14 00	0 532 724 46 76
115	NATUREL KLİMA LTD.ŞTİ	Gime Bulvarı No:162/A	Karşıyaka	İZMİR		0 232 382 36 06	0532 296 82 25
116	GÜNEY ELEKTRONİK	3879 Sk. No:13 Eski İzmir	Kaabağaçlı	İZMİR	Şefik Erişik	0 232 271 46 86	0 536 241 22 80
117	KARŞIYAKA KLİMA	1836 Sk. No:2/B	Karşıyaka	İZMİR	Salih Boyraz	0 232 372 13 67	0 507 286 59 30
118	KLİMA DÜNYASI	Hürriyet Mah. Büyük Menderes Cad. No: 236/A	Sarıç	İZMİR	Fikret Alkan	0 232 281 20 06	0 532 250 68 98
119	ESİNTİ TEKNİK	Inönü Cad. No:604/1 Güzelyalı	Konak	İZMİR	Cemil Türkeş	0 232 246 96 66	0 505 812 19 40
120	ÇELİK KLİMA	M.Akif Eroy Mah. Kirazlı Cad. No:131/B	Kemalpaşa	İZMİR	Eyüp Çelik	0 232 878 44 12	0 537 514 47 45
121	YALI İKLİMLENDİRME LTD.ŞTİ	Mithatpaşa Cad. No:850/2B Göztepe	Konak	İZMİR	Buket Kesgin	0 232 245 51 95	0 555 726 14 37
122	ESKÖRT İKLİMLENDİRME LTD.ŞTİ	Mehmet Akif Cad. No:104/B	Buca	İZMİR	M.Birol Ölmez	0 232 439 03 66	0 532 684 68 34
123	TURAN İKLİMLENDİRME	Kemal Paşa Mah. İnönü Cad. No:32-34/A	Menderes	İZMİR	Cüneyt Tura	0 232 782 20 72	0 555 566 46 17
124	UZMAN KLİMA	Atatürk Mah. Ressam Avni Arbaş Cad. No:6/D	Foça	İZMİR	Ümit Aslan	0 232 812 50 05	0 542 275 50 05
125	YELKAN TEKNİK	2106 Sk. No:21/A	Bayraklı	İZMİR	Özkan Alagözöğlu	0 232 371 13 79	0 532 734 64 25
126	SEZER SOĞUTMA	B.Baratalı cad.no:92/c	URLA	İZMİR	Oben sezer	0232 754 45 54	
127	MİDAS KLİMA	Mithatpaşa Cad. No:279/A	Konak	İZMİR	Uğur Çakır	0 232 459 38 24	0 532 241 50 87
128	MFG MÜH.LTD.ŞTİ	Orhan Gazi Mah.Adnan Menderes Bulvarı Beyza Ap.Altı No:35/A		K.MARAŞ	Fatih Gürün	0 344 221 11 50	0 532 643 72 93
129	ÖZDEMİR ELEKTRİK	Kumbet Mah.Hacı Esat Efendi Cad. No:39	Elbistan	K.MARAŞ	Turab Özdemir	0 344 413 13 65	0 544 289 51 92
130	GEMCİ KLİMA	Şekerdere Cad. Adnan Menderes Bulvarı Beyza Ap. No:35/B		K.MARAŞ	Ahmet Gemci	0 344 223 27 60	0 532 677 64 64
131	PEKER SOĞUTMA	Kayabaşı Fevzi Çakmak Mah. Gül Sk. No:3/B		KARABÜK	Mehmet Peker	0 370 415 00 35	0 532 271 54 47
132	İNAN SOĞUTMA	Kırışçı Mah. İbrahim Karan Cad. No:2/I		KARAMAN	Talip İnan	0 338 214 79 44	0 542 768 40 45
133	YAVUZ SOĞUTMA SAN.	İstasyon Mah. Cumhuriyet Cad. No:171/1	Merkez	KARS	Ali Yavuz	0 474 223 80 39	0 533 339 13 91
134	DOSTEK SOĞUTMA	Dr. Halil Erdoğan Cad. No:20		KARS	Ayhan Sural	0 474 212 33 19	544 248 48 61

135	DOĞAL ISI	İnönü Mah. Cevher Sok. Köşem Apt. B Blok No:27			KASTAMONU	Tuncay Tot	0 366 212 77 29	0 (542) 432 48 08
136	BAŞAK KLİMA	Fatih Mah.Bozantı Cad. No:20/D	Kocasinan	KAYSERİ	Orhan Tekelli		0 (352) 222 75 37	0 (546) 406 98 06
137	ERCIYES SOĞUTMA	Yeni Mah. Hülya Cad. Okur Ap. 10/A		KAYSERİ	Mustafa Koçer		0 352 339 56 96	
138	UZMAN SOĞUTMA	Sahabiye Mah.Yıldırım Cad. No:8/E	Kocasinan	KAYSERİ	Nurettin Hattatıoğlu		0 352 232 21 63	0 532 254 66 39
139	AKIN ISI SOĞUTMA	Küçük Mustafa Mah. Sokullu Cad. 15/A	Melikgazi	KAYSERİ	Mustafa Akın		0 352 336 38 52	0 541 834 31 14
140	İŞIK SOĞUTMA	Gürler Mah. Millet Cad. No:14 1/F		KIRIKKALE	Mustafa Işık		0 318 225 25 00	0 546 421 28 10
141	MUTLU ISITMA SOĞ.LTD.ŞTİ	Fevzi Çakmak Bulvarı Işıklar Ap. No:29/1 D:1 K:1		KIRKLARELİ	Mutlu Konat		0 288 214 67 66	0 542 526 58 17
142	UZMAN TEKNİK	Yeni Mah. Fatih Cad. 3.Ara Sk. No:15/C	Lüleburgaz	KIRKLARELİ	Nazım Çotuk		0 288 417 16 86	0 537 686 40 15
143	AN KARDEŞLER	YENİ SANAYİ SİTESİ A-4 BLOK NO:66	LULEBURGAZ	KIRKLARELİ	Murat Yapıcı		0 288 412 07 57	0 553 331 99 00
144	İŞİ-KAR TEKNİK	Ahi Evran Mah. 735 Sk. Ece Ap. Altı 5/B	Merkez	KIRŞEHİR	Bülent Aslan		0 386 214 44 80	0 546 218 27 65
145	ALMEKA İKLİMLENDİRME	İsmet Paşa Mah. Nemika Cad. No:14		KİLİS	Ökkeş Hadi Oğuz		0 348 822 22 22	0 543 455 72 94 - 0 532 286 59 08
146	ALSER SOĞ.LTD.ŞTİ	İnönü Cad. Veli Baba Sk.No:24/B		KOCAELİ	Ayhan Sert		0 262 325 25 36	5322330548
147	ACAR TEKNİK	Yenişehir Mah. Adnan Menderes Bulvarı No:62-A	Bekirpaşa	KOCAELİ	Ömer Acar		0 262 324 26 44	0 543 461 75 31 0 535 783 13 49
148	SEÇKİN SOĞUTMA LTD.ŞTİ	Kadıköy Mah. Atatürk Cad. Güzide Apt. No:12	Merkez	KOCAELİ	Sibel Seçkin		0 262 322 40 24	
149	MARMARA TEKNİK	Hacı Halil Mah. 1229/1 No:10/1	Gebze	KOCAELİ	İbrahim Tetik		0 262 646 65 65	0 532 657 19 37
150	AYARSON SOĞUTMA	Nakıboğlu Mah.Ahüvren Sk. No:3/A	Karatay	KONYA	Adem Ayar		0 332 352 51 52	0 532 509 00 90
151	ERTUĞRUL TEKNİK SOĞUTMA	Feritpaşa Mah.Nişantaş Sk. Yıldırım Ap.Altı No:27/A	Selçuklu	KONYA	Ahmet Ertuğrul		0 332 238 33 99	0 532 762 27 72
152	ERKAN YAPI TASARIM LTD.ŞTİ	Selvi Mah. Selvi Sk.Gültaş İş Hanı No:64		KÜTAHYA	Kasım Erkan		0 274 216 18 56	0 532 357 56 83
153	ÇAĞ TEKNİK	Derme Sk. No:10		MALATYA	Mehmet Güven		0 422 326 04 64	0 538 927 25 25
154	ÖZEN SOĞUTMA	Hasan Bey Cad. No:39		MALATYA	Ferit Öz		0 422 324 43 42	0 535 795 84 83
155	A.YENİ KAZANCI İKLİMLENDİRME LTD.ŞTİ	Yarhasanlar Mah. 2306 Sk. No:20/A		MANİSA	BERNA YENİKAZANCI		0 236 237 56 56	0541 741 19 28
156	ERDEMİLİ SOĞUTMA	Ragıp Bey Mah.155 SK.No:20	Akhisar	MANİSA	Serkan Erdemli		0 236 412 42 12	0 533 815 71 91
157	ÖGE MÜHENDİSLİK	Kurtuluş Mah.Nazım Yavuz Cad.No:3/1	Soma	MANİSA	Erkan Bakır		0 236 612 91 00	0 535 489 24 74
158	YAVUZ END.SOĞ.LTD.ŞTİ	2.Anafartalar Mah. Cumhuriyet Cad. No:69/A	salihli	MANİSA	Yavuz Tılısım		0 236 237 02 36	
159	ŞEYHAN SOĞUTMA	Şahkulu Bey Cad. No:15 / B	Kızıltepe	MARDİN	Ahmet Atan		0 482 312 73 65	0 544 482 29 61
160	ÖZ ÇİÇEK BEYAZ EŞYA	Batman Yolu Üzeri Üzeri Çığdaş Lokantası Yanı	MİDYAT	MARDİN	Murat Karagün		0 482 464 01 59	0 533 027 56 11
161	CAN KLİMA MERKEZİ	Şehit İshak Mah. Atatürk Cad.Cetvel Yolu Atasayar Ap.Altı 1/C	Tarsus	MERSİN	Hüseyin Yılmaz		0 324 627 26 62	0 532 408 29 70
162	KLİMA MARKET	Merkez Mah.Milli Egemenlik Cad. No:15/B	Erdemli	MERSİN	Ümit İkyaz		0 324 515 47 21	0 532 440 44 48
163	SELEN LTD.ŞTİ	Merkez Mah. Silifke Cad. İşık Ap.Altı 218/A	Erdemli	MERSİN	Hamit Şahin		0 324 516 27 27	0 532 707 13 99
164	ESİN SOĞUTMA	Saray Mah. İnönü Cad. No:69/B	Silifke	MERSİN	Himmat Esin		0 324 712 01 91	0 542 404 77 54
165	KARDEŞLER KLİMA LTD.ŞTİ	İ.Inönü Bulvarı Hürriyet Mah. Hilal Ap. No:274/B	Yenişehir	MERSİN	Metin Serdar Açıl		0 324 326 48 35	0 532 481 45 75
166	KONFOR KLİMA	Hürriyet Mah.İsmet İnönü Bulvarı 1756 Sk.Mahmut Hayfavi Sit.B Blok Altı B1-B2	Yenişehir	MERSİN	Murat Kaplan		0 324 327 51 27	
167	ASLAN SOĞUTMA	Akarca Mah. 2.Cad. 49/A	Anamur	MERSİN	Murat Aslan		0 324 814 16 17	0 531 985 99 75
168	İKLİM SOĞUTMA	Meydan Mah. Kıyı Sk. No:17/C	Mut	Mersin	Fatih Alıc		0 324 774 55 03	0 536 705 12 97
169	ZETT END.ÜR.VE KLİMA	Hamidiye Mah.C. Töpel Cad. Tankut Ap. No:5/31	Çamlıbel	MERSİN	Bülent Küçükkubaş		0 324 238 44 20	
170	DOĞAL İKLİMLENDİRME LTD.ŞTİ	Yeni Mah. A.Menderes Bulvarı No:260	Fethiye	MUĞLA	Rahmi Ünal		0 252 613 26 48	0 532 568 63 23
171	AYDIN TEKNİK SOĞUTMA	Çıldır Mah. 105 Sk. Denizelli Ap. No:6/B	Marmaris	MUĞLA	Ramazan Akbaba		0 252 412 39 49	0 536 501 72 41
172	UZMAN KLİMA TEKNİK	Mehmet Anıt Cad.Anıt İş Merkezi 3/C Turgutreis	Bodrum	MUĞLA	Özer Karabulut		0 252 382 51 71	0 532 693 53 08
173	ŞENTÜRK SOĞUTMA	Hacı İlyas Mah. Sodra Sk. No:16/C	Milas	MUĞLA	Mehmet Emin Şentürk		0 252 513 32 17	0 532 504 96 26
174	AYDIN BOBİNAJ	Müştağ Bey Mah. İbrahim Okyay Sk. No:3/3		MUĞLA	Aydın Yayla		0 252 214 58 45	0 542 523 22 39
175	ANADOLU TEKNİK SERVİS	Taşyaka Mah. Ölüdeniz Cad. No:55	Fethiye	MUĞLA	Oğuzhan Özde		0 252 614 56 85	
176	BODRUM MÜHENDİSLİK	Cumhuriyet Bulvarı No: 70/A Turgutreis	Bodrum	MUĞLA	Tolga Şahansoy		0 252 358 67 96	0 533 740 96 40
177	DAMLA SOĞUTMA	Çiçekçi Camii Yanı Seferi Sk. No:10		NEVSEHIR	Semahat İven		0 (384) 212 17 38	0 (532) 558 53 72
178	DAMLA SOĞUTMA	Sungur Bey Eski Müze Cad. Tümer Altı 275/A		NİĞDE	Serkan Yavuzkan		0 388 232 01 59	0 535 939 26 01
179	ÖMÜR ELEK.LTD.ŞTİ	Düz Mah. Yıldız Sk. No:7/1		ORDU	Firat Bey		0 452 225 18 53	0 533 660 74 06
180	EYSER SOĞUTMA	Şarkıya Mah. Fatma Hatun Sok. No: 38 /A		ORDU	Abdurrâhman Ur		0 452 212 10 47	
181	ASES KLİMA SERVİSİ	Yeni Mah. 303.Sk. No:25/A		ORDU	Serdar Günlü		0 452 212 18 18	0 536 510 04 86
182	CÖMERT SOĞUTMA	Bağ Mah. Hükümet Cad.No:120/A	Kadirli	OSMANIYE	Ihsan Cömert		0 (328) 718 93 08	0 (535) 818 90 83
183	KAÇKAR ISITMA SOĞ.LTD.ŞTİ	Mermerdelen Mah. Cumhuriyet Cad. No:49		RİZE	Murat Yıldız - Zikrullah Bey		0 464 223 52 52	0 542 313 35 53 0 544 480 00 53
184	SAM-AKS SOĞUTMA	Çiftlik Mah.Mete Sk. No:24/1		SAMSUN	Köksal Rizeli		0 362 231 51 11	0 538 550 93 66
185	DIÇER SOĞUTMA	Rasathane Mah. Selimiye Sk. No:18/1		SAMSUN	Selçuk Diçer		0 362 234 25 50	0 541 236 52 26
186	ÇAKMAKÇILAR ISITMA SOĞ.SİST	Eski Kunderacılar Çarşısı No:32		SIIRT	Halil Çakmakçı		0 484 223 14 04	0 544 223 14 04
187	SAVUN SOĞUTMA	Ece Mah. Arap Evlîyası Sok. Üiker Apt. Altı 3/B		SİVAS	Fazıl Agah Savun		0 346 221 23 43	0 533 433 82 81
188	GÜNEY ELEKTRİK	Örtülüpınar Mah.Evlîya Cad. 5/A	Merkez	SİVAS	Mustafa Çopur		0 346 221 26 52	0 505 389 09 99
189	HİZMET KLİMA	Yenişehir Mh. Emn.Cd. Kutluay Ap.Altı No:32		ŞANLIURFA	Mehmet Bulut		0 414 316 92 54	0 542 675 50 13
190	KARANFİL SERVİS	Yeni Mah.Zübeyde Hanım Cad.No:28	Akçakale	ŞANLIURFA	Ali Karanfil		0 414 411 22 12	
191	DOSTLAR TİCARET	Göbbaşı Mah. Karacadağ Cad. No:49	Viranşehir	ŞANLIURFA	Murat Ulük		0 414 511 30 30	0 545 292 83 66
192	GÜNEŞ TEKNİK	Yeşildirek Mah. 408 Sk. İfşatlar Ap.Altı No: 5/ C	Yenişehir	ŞANLIURFA	Ahmet Güneş		0 414 312 37 37	0 542 784 18 00
193	GÜVEN TEKNİK	Atatürk Mah.Gaffar Okkan Cad. No:74		SIRNAK	M.Kadri Bahşış		0 486 216 74 29	0 542 429 39 49
194	SEDEF TEKNİK	100.Yıl Mah.Hükümet Cad. No:235		TEKİRDAĞ	Erkan Özkovalak		0 282 261 11 27	0 555 985 84 22
195	TİPİ SOĞUTMA	Atatürk Cad. No:88	Çerkezköy	TEKİRDAĞ	Ebru İğdeli		0 282 726 11 63	0 544 226 83 26
196	POYRAZ TEKNİK	Hisar Mah. Adalet Sk. No:24	Hayrabolu	TEKİRDAĞ	Talat Poyraz		0 282 315 55 48	0 542 261 03 39
197	TEKNO CENTER KLİMA	GÜLBAHAR HATUN MAH . BEHZAT BULVARI 75/B	Merkez	TOKAT	Ercan Uslu		0 356 213 19 70	0 544 603 87 81
198	KALYON SOĞUTMA	Gülbahar Hatun Mah. Mumcular Sk. No:11-11A		TRABZON	Nuh ve Musa Kalyon		0 462 223 47 62	0 533 330 30 47
199	OLGUN KLİMA LTD.ŞTİ	Kandıllı Sk. No:19	Değirmendere	TRABZON	Zafer Bey		0 462 325 10 33	
200	MERT SOĞ.KLİMA	Kemer kaya Mah. Türk İş Hanı No:Z/12		TRABZON	İlker Seyis		0 462 322 51 28	0543 724 04 30
201	4M TEKNİK	Gülbahar hatun mah.maraş cad.no:269		TRABZON	Ahmet Papuşcu		0462 230 36 42	0532 645 56 14
202	SİSTEM TEKNİK	Cumhuriyet Mah. Necati Özen Cad. No:19/B		UŞAK	Özgür Dönmez		0 276 216 83 63	0 544 885 99 77
203	ÖZ-DE TEKNİK	Ordu Cad. Öğretmenevi Yanı Aras Ap.Altı		YAN	Orhan Deniz		0 432 214 34 01	0 532 673 73 30
204	TEKNİKEL KLİMA	İstanbul Cad. Bora Sk. 17/A		YALOVA	Yakup Akbulut		0 226 813 55 15	0 532 502 55 67
205	KADİFEKALE TEKNİK	A.nohutlu Mah. Emniyet Cad. Geçit Sk. Koç Ap. No:1		YOZGAT	İbrahim Kadifekale		0 354 213 25 75	0 505 678 05 17
206	GENEL ELEKTROMOTOR LTD.ŞTİ	Çınartepe Mah. Bülent Ecevit Cad. TTK 69 Ambarları Mevki		ZONGULDAK	İsmail Bey		0 372 253 12 10	0 554 771 97 57
207	ERBÜZ SOĞUTMA SİST.	Müfü Mah. Çetin Apatay Bulvarı No:37	Kdz. Ereğli	ZONGULDAK	Uğur Tunali		0 372 316 21 40	0 532 375 40 80